



# 衛生級單支裝濾芯機 Sanitary Single-Cartridge Filter Housing



設計壓力 / Design P. **10 kg/cm<sup>2</sup>**  
 操作壓力 / Operating P. **7 kg/cm<sup>2</sup>**  
 設計溫度 / Design T. **100°C**  
 操作溫度 / Operating T. **75°C**  
 選購配件 / Accessory 各式濾心 / Cartridges



## 產品訂購編號

**SC**

產品代碼  
Product Code

**4**

材質  
Material  
4-304  
6-316  
6L-316L

**J**

出入口類型  
In & Outlet Type  
10K - JIS  
150 P - ANSI  
PN10 - DIN  
J - Clamp  
PF - PTF  
BF - BSPF  
NF - NPTF

**25**

出入口規格  
In & Outlet Size  
15-1/2"  
20-3/4"  
25-1"  
40-1-1/2"  
50-2"

**E**

O型環材質  
O-ring Material  
E - EPDM  
T - Teflon  
V - Viton  
S - Silicone

**10**

濾芯尺寸  
Length of Cartridge  
10-10"  
20-20"  
30-30"

**M5**

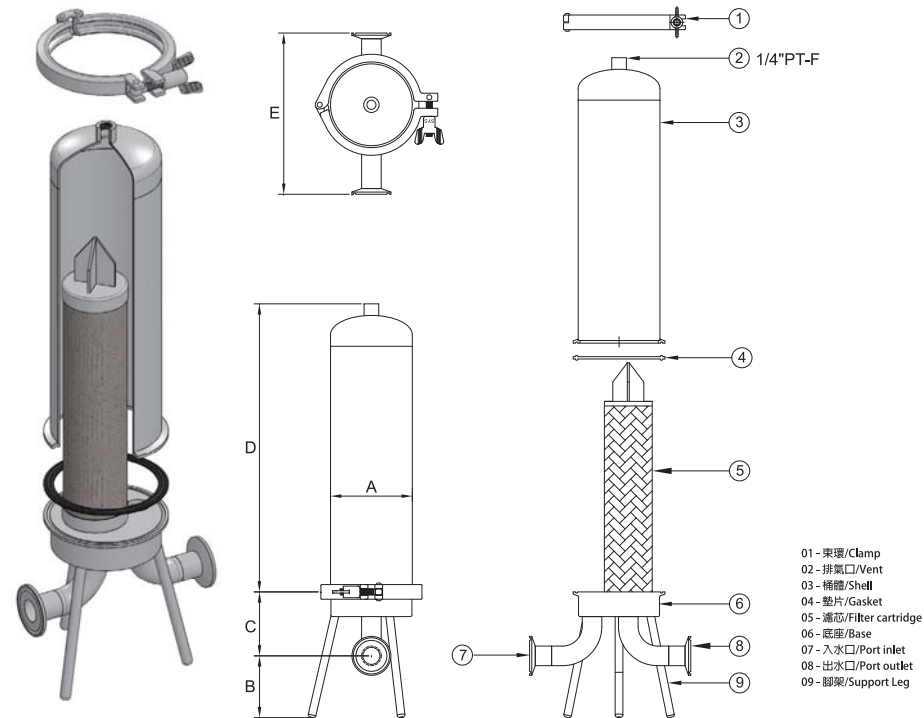
濾芯  
Cartridge  
MF-DOE  
M5-222  
M7-226

**C**

內表面處理  
Interior surface finished  
C-拋光  
Polishing  
D-電解拋光(EP)  
Electrolyze & Polishing

**C**

外表面處理  
Exterior surface finished  
C-拋光  
Polishing  
D-電解拋光(EP)  
Electrolyze & Polishing



- 01 - 束環/Clamp
- 02 - 排氣口/Vent
- 03 - 桶體/Shell
- 04 - 墊片/Gasket
- 05 - 濾芯/Filter cartridge
- 06 - 底座/Base
- 07 - 入水口/Port inlet
- 08 - 出水口/Port outlet
- 09 - 腳架/Support Leg

型式 Model	Length of Cartridge	A m/m	B m/m	C m/m	D m/m	E m/m	M <sup>3</sup> /Hr	GPM	重量 weight
ISC1	10"	∅106	77	83	340	207	1	5	4.5kg
ISC2	20"	∅106	77	83	590	207	2	10	6.0kg
ISC3	30"	∅106	77	83	840	207	3	15	7.5kg

1"夾接規格  
For 1" Sanitary clamp  
濾芯僅選購  
Filter element for optional purchase.

