

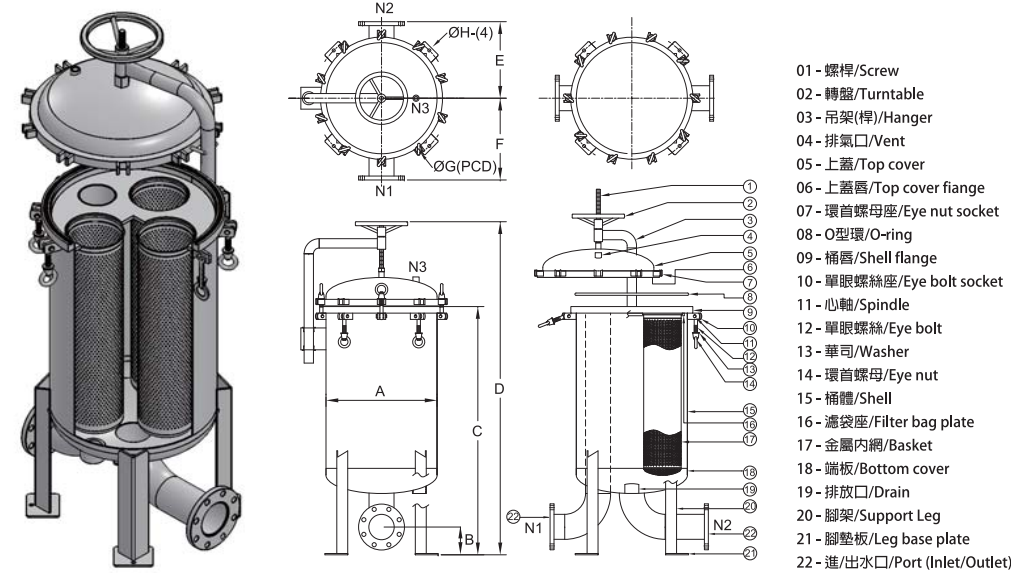
多袋式袋濾機(底進底出) Multi-bags Filter Housing (Bottom In & Out)



設計壓力 / Design P. **10 kg/cm²** 操作壓力 / Operating P. **7 kg/cm²**
 設計溫度 / Design T. **100°C** 操作溫度 / Operating T. **75°C**

選購配件 / Accessory 各式濾袋、壓袋器、濾袋撐開架、金屬浮球
 Filter bag, Bag pressing, Bag bracket, Metal float ball

濾袋規格 / Bag specifications 2 # 號袋
 Filter bag No. 2



- 01 - 螺桿/Screw
- 02 - 轉盤/Turntable
- 03 - 吊架(桿)/Hanger
- 04 - 排氣口/Vent
- 05 - 上蓋/Top cover
- 06 - 上蓋唇/Top cover flange
- 07 - 環首螺母座/Eye nut socket
- 08 - O型環/O-ring
- 09 - 桶唇/Shell flange
- 10 - 單眼螺絲座/Eye bolt socket
- 11 - 心軸/Spindle
- 12 - 單眼螺絲/Eye bolt
- 13 - 華司/Washer
- 14 - 環首螺母/Eye nut
- 15 - 桶體/Shell
- 16 - 濾袋座/Filter bag plate
- 17 - 金屬內網/Basket
- 18 - 端板/Bottom cover
- 19 - 排放口/Drain
- 20 - 腳架/Support Leg
- 21 - 腳墊板/Leg base plate
- 22 - 進/出水口/Port (Inlet/Outlet)

型式 Model	In and Outlet Size	QTY of Bags	A m/m	B m/m	C m/m	D m/m	E m/m	F m/m	G/PCD m/m	H m/m	M ³ /Hr	重量 weight	容量 Volume
2MBF2	3F	2	Ø406	108	1061	1432	251	333	Ø516	Ø14	90	97kg	116L
	4F	2	Ø406	127	1117	1488	289	371	Ø516	Ø14	90	102kg	117L
3MBF2	3F	3	Ø508	108	1081	1471	343	343	Ø618	Ø14	135	125kg	188L
	4F	3	Ø508	127	1137	1527	374	350	Ø618	Ø14	135	130kg	189L
4MBF2	3F	4	Ø560	108	1092	1493	349	349	Ø704	Ø18	180	161kg	244L
	4F	4	Ø560	127	1148	1549	350	387	Ø704	Ø18	180	169kg	245L
	6F	4	Ø600	152	1254	1673	449	427	Ø744	Ø18	180	206kg	279L
5MBF2	3F	5	Ø560	108	1092	1493	349	349	Ø704	Ø18	225	160kg	244L
	4F	5	Ø560	127	1148	1549	350	387	Ø704	Ø18	225	165kg	278L
	6F	5	Ø600	152	1254	1673	449	427	Ø744	Ø18	225	206kg	246L
6MBF2	3F	6	Ø600	108	1100	1519	380	354	Ø744	Ø18	270	198kg	277L
	4F	6	Ø600	127	1156	1575	366	397	Ø744	Ø18	270	202kg	278L
	6F	6	Ø600	152	1254	1673	449	427	Ø744	Ø18	270	206kg	279L
7MBF2	3F	7	Ø762	108	1132	1709	409	404	Ø962	Ø19	315	430kg	488L
	4F	7	Ø762	127	1188	1765	426	438	Ø962	Ø19	315	440kg	489L
	6F	7	Ø762	152	1287	1864	459	468	Ø962	Ø19	315	450kg	491L
8MBF2	8F	7	Ø762	184	1393	1970	490	557	Ø962	Ø19	315	440kg	493L
	4F	8	Ø762	127	1188	1765	426	438	Ø962	Ø19	360	450kg	489L
	6F	8	Ø762	152	1287	1864	459	468	Ø962	Ø19	360	450kg	491L
9MBF2	8F	8	Ø762	184	1393	1970	490	557	Ø962	Ø19	360	460kg	493L
	6F	9	Ø813	152	1298	1885	485	531	Ø1013	Ø19	405	520kg	564L
	8F	9	Ø813	184	1403	1990	561	455	Ø1013	Ø19	405	530kg	566L
10MBF2	6F	10	Ø864	152	1308	1905	485	607	Ø1064	Ø19	450	590kg	662L
	8F	10	Ø864	184	1414	2010	561	506	Ø1064	Ø19	450	600kg	664L
	10F	10	Ø965	216	1539	2161	523	696	Ø1165	Ø19	450	715kg	854L
12MBF2	8F	12	Ø965	184	1434	2056	526	604	Ø1165	Ø19	540	725kg	852L
	10F	12	Ø965	216	1539	2161	523	696	Ø1165	Ø19	540	735kg	854L

產品訂購編號

MBF	4	BB	10K	80	2	E	A	B
產品代碼 Product Code	材質 Material	出入口方式 In & Outlet Type	出入口類型 In & Outlet Type	出入口規格 In & Outlet Size	濾袋數 QTY of Bag	O型環材質 O-ring Material	內表面處理 Interior surface finished	外表面處理 Exterior surface finished
4-304 6-316 6L-316L	4-304 6-316 6L-316L	BB - 底進底出 Bottom In & Out	10K - JIS 150 P - ANSI PN10 - DIN J - Clamp PF - PTF BF - BSPF NF - NPTF	50-2" 65-2-1/2" 80-3" 90-3-1/2" 100-4" 125-5" 150-6" 200-8" 250-10" 300-12"	2-12	E - EPDM V - Viton N - NBR S - Silicone TS - Teflon + Silicone	A - 酸洗 ACID-Washing B - 電解 Electrolyze C - 拋光 Polishing	A - 酸洗 ACID-Washing B - 電解 Electrolyze C - 拋光 Polishing